

Technische Richtlinie Kälte (TRK)

für den Anschluss an das Fernkältenetz
„Potsdamer Platz“

Vattenfall Europe Wärme AG
Puschkinallee 52
12435 Berlin

waerme.berlin@vattenfall.de
www.vattenfall.de

Ausgabe 05/2012

Inhalt	Seite	TRK
1	4	Seite/Umfang
2	5	3/24
3	6	Zuständig
3.1	6	DW-GSE
3.1.1	6	Herausgeber
3.1.2	7	Wärme Berlin
3.2	7	Ausgabe
3.2.1	8	05/2012
3.2.2	8	
3.3	9	
3.4	9	
3.5	9	
4	11	
4.1	11	
4.2	11	
4.3	12	
5	13	
6	14	
7	15	
8	16	
9	17	
10	19	

Anlagen

- (1) Prinzipschaltbild Kältenetz (Netzanfang)
- (2) Prinzipschaltbild Kältenetz (Netzende)
- (3) Darstellungssymbole
- (4) Auslegungsformblatt

TRK

Seite/Umfang
4/24

Herausgeber
Wärme Berlin

Ausgabe
05/2012

1 Geltungsbereich

Die Technische Richtlinie Kälte (TRK) gilt für Anlagen, die an das Fernkältenetz Potsdamer Platz angeschlossen sind bzw. angeschlossen werden.

Die Technische Richtlinie Kälte ist bei Neuanschlüssen an das Fernkältenetz Potsdamer Platz die Grundlage für Planung, Ausführung und Betrieb. Weiterhin gilt die TRK für Anlagenteile oder Bauteile, die ergänzt oder erneuert werden sollen.

Es gilt die jeweils neueste TRK der Vattenfall Europe Wärme AG (im Folgenden „Wärme Berlin“ genannt).

Die TRK gilt unabhängig von der Eigentumsgrenze. Sie wird im gemeinsamen Interesse auf dem technisch neuesten Stand gehalten.

Der Kunde ist verpflichtet, die TRK auch bei den Anlagen zu beachten, die in seinem Eigentum stehen.

Falls der Kunde abweichend von der TRK vorgehen möchte, bedarf dies der ausdrücklichen, schriftlichen Zustimmung von Wärme Berlin.

Die Technische Richtlinie Kälte ist Bestandteil des Kälteversorgungsvertrages.

2 Allgemeines

Die Kältezentrale von Wärme Berlin befindet sich in der Stresemannstraße 122 in Berlin-Mitte. Die dort vorhandenen Anlagen erzeugen Kälte nach dem Absorptionsprinzip aus Fernwärme und nach dem Kompressionsprinzip aus Strom. Die Kälte wird für die Kundenanlagen im Gebiet um den Potsdamer und Leipziger Platz zur Verfügung gestellt.

Von dort werden Fernwärme- und Fernkälteleitungen gemeinsam als Zweileitersysteme bis in den Stationsraum des Kunden geführt, in dem die Übergabestationen für Fernwärme und Fernkälte von Wärme Berlin errichtet werden.

An die Kälteübergabestationen schließen entsprechend den Schaltbildern (Anlagen 1 und 2) die Hausanlagen an, die die Kälteaggregate (Lüftungs- und Klimaanlage, Kühldecken u.a.) beinhalten.

Der TRK liegen die allgemein üblichen Gestaltungsprinzipien für Kälteversorgungsanlagen nach den anerkannten Regeln der Technik zugrunde. Die für den Kälteanlagenbau vom Kunden eingesetzten Fachfirmen müssen Mitglied in der Industrie- und Handelskammer bzw. in der Innung für Sanitär-, Heizungs- und Klimatechnik oder in der Handwerkerrolle der Handwerkskammer eingetragen sein.

Die TRK ist die Grundlage für eine störungsfreie und wirtschaftliche Kälteversorgung.

Der Kunde ist verpflichtet, für seine Kundenanlage vor Baubeginn ein ausgefülltes Auslegungsformblatt (Anlage 4) zur Erstellung des Kälte-Hausanschlusses sowie ein Schaltbild in jeweils zweifacher Ausfertigung bei Wärme Berlin einzureichen.

TRK

Seite/Umfang
5/24

Herausgeber
Wärme Berlin

Ausgabe
05/2012

3 Auslegungsgrundlagen

3.1 Auslegung der Übergabestationen

Die von Wärme Berlin errichteten und in deren Eigentum befindlichen Übergabestationen (Anlagen 1 und 2) beinhalten Anlagenteile zur Absperrung, Messung, Einstellung und Begrenzung des Kaltwasservolumenstromes und zum Schutz der Hausanlage.

Die Übergabestationen sind für eine Temperaturspreizung von mindestens 8 K auszulegen ($T_{VL} = 6\text{ °C}$ / $T_{RL} = 14\text{ °C}$).

Alle direkt mit dem Kaltwasser aus dem Kältenetz beaufschlagten Anlagenteile sind für die Druckstufe PN 16, bezogen auf eine geodätische Höhe von 35 m ü. NN., auszulegen.

Zum Schutz vor Verschmutzung ist im Vorlauf ein Schmutzfilter vorzusehen.

Im Kältenetz kommen Übergabestationen mit Differenzdruckregelung oder Regelklappen zur Anwendung. Welcher Typ einzusetzen ist hängt von der hydraulischen Lage im Kältenetz ab und wird von Wärme Berlin vorgegeben.

Bei großen Auslegungsdifferenzdrücken im Kältenetz am Netzanfang (Anlage 1) kommt ein kombinierter Differenzdruck-Volumenstromregler zum Einsatz. Mit diesem Regler wird sichergestellt, dass der Differenzdruck nach der Übergabestation in allen hydraulischen Fällen ≤ 4 bar bleibt. Er verhindert die Überschreitung des vertraglich vereinbarten Volumenstroms.

In Übergabestationen am Netzende (Anlage 2) kommt an Stelle des kombinierten Differenzdruck-Volumenstromreglers eine elektrisch betriebene Regelklappe zum Einsatz, die zur Begrenzung des Volumenstroms in der Hausanlage eingesetzt wird. Eine Regelung des Differenzdrucks nach der Übergabestation ist hier nicht erforderlich, weil der zulässige Differenzdruck von ≤ 4 bar durch die Drehzahlregelung in der Kältezentrale sichergestellt wird.

Für die vertragsgemäße Abrechnung der Kälte wird von Wärme Berlin eine den eichrechtlichen Vorschriften entsprechende Zähleinrichtung installiert und betreut.

Die Ablesung des Zählers wird von Wärme Berlin mittels Fernauslesung oder durch Vor-Ort-Ablesung vorgenommen.

3.1.1 Ermittlung des Kaltwasservolumenstroms

Im Kälteversorgungsvertrag werden neben dem Anschlusswert und der vorzuhaltenden Kälteleistung auch der Kaltwasservolumenstrom, die Rücklauftemperatur im Auslegungsfall und die minimalen Differenzdrücke nach der Übergabestation in Abhängigkeit vom Volumenstrom vereinbart.

Die vorzuhaltende Kälteleistung, die sich aus den abgewerteten Anschlussleistungen aller Kälteaggregate unter Berücksichtigung einer Gleichzeitigkeit ergibt, bestimmt den an der Übergabestation einzustellenden Volumenstrom nach der Beziehung:

$$\dot{V} = \frac{\dot{Q}}{1,163 \cdot \Delta T}$$

\dot{V} =	Kaltwasservolumenstrom	(m ³ /h)
\dot{Q} =	vorzuhaltende Kälteleistung laut Kälteversorgungsvertrag	(kW)
ΔT =	Temperaturdifferenz zwischen Kaltwasservorlauf und Kaltwasserrücklauf aus der Hausanlage (mindestens 8K)	(K)

TRK

 Seite/Umfang
 7/24

 Herausgeber
Wärme Berlin

 Ausgabe
 05/2012

Die vorzuhaltende Kälteleistung kann von Wärme Berlin mit Regeleinrichtungen für den Kaltwasservolumenstrom auf den vereinbarten Umfang begrenzt werden.

3.1.2 Differenzdruck nach der Übergabestation

Der für die Auslegung der Hausanlage nach der Übergabestation zur Verfügung stehende Differenzdruck ist keine konstante Größe. Er beträgt maximal 4 bar. Es kann aber auch, je nach Standort der Übergabestation und dem jeweiligen Lastfall, eine Rückförderpumpe (negativer Differenzdruck) erforderlich sein (siehe Punkt 3.4)

Der Differenzdruck kann grundsätzlich für den Betrieb der Hausanlage genutzt werden.

3.2 Auslegung und Betrieb der Hausanlage durch den Kunden

In Fließrichtung nach der Übergabestation liegt die Eigentumsgränze zur Hauszentrale. Diese Eigentumsgränze ist in Anlage 1 und Anlage 2 dargestellt.

Die Hauszentrale und die Hausanlage sind grundsätzlich in Verantwortung und auf Kosten des Kunden zu projektieren, zu errichten und zu betreiben.

Da aber wesentliche Teile direkt mit dem Kaltwasser aus dem Kältenetz von Wärme Berlin beaufschlagt werden, ist die TRK zur Auslegung der Hausanlage im Hinblick auf die ordnungsgemäße Funktion des Gesamtsystems vom Kunden unbedingt zu beachten.

Die Besonderheiten bei der Auswahl und Verarbeitung der Materialien für Rohrleitungen, Isolierung, Lager und Korrosionsschutz sind unter Punkt 4.2 aufgeführt.

Der Anschluss an das Kältenetz ist direkt und indirekt möglich. In Anlage 1 und 2 sind beispielhaft beide Anschlussarten dargestellt.

Auf Grund der geringen Temperaturdifferenzen zwischen Kältevor- und rücklauf empfiehlt Wärme Berlin den wesentlich effektiveren direkten Anschluss an das Kältenetz, wenn dieser auf Grund der Druckverhältnisse möglich ist.

3.2.1 Direkte Einspeisung

Der direkte Anschluss einer Hausanlage ist bis zu einer geodätischen Höhe von 121 m ü. NN. des höchst gelegenen Anlagenteils möglich. Hierfür ist die gesamte Hausanlage für einen maximal zulässigen Betriebsdruck von 16 bar (Ü) bezogen auf 35 m ü. NN auszulegen und entsprechend der Schaltung nach Anlage 1 und Anlage 2 aufzubauen.

Die Antriebe der Stellventile auf der Kundenseite sind so auszulegen, dass sie bei einem maximalen Differenzdruck von 4 bar sicher öffnen und schließen können.

Alle anderen Antriebe der Ventile im Hauskältekreislauf können auf die Förderhöhe der Umwälzpumpe im jeweiligen Kälteverbraucherkreis der Hausanlage abgestimmt werden.

Um Verschmutzungen des Kältenetzes auszuschließen, ist bei einer direkten Einspeisung im Rücklauf der Hausanlage ein Schmutzfilter einzuordnen.

Der Einsatz von Kurzschlüssen, hydraulischen Weichen, Überstromventilen und hydraulischen Schaltungen, die eine geringe Temperaturspreizung liefern, ist nicht zulässig.

3.2.2 Indirekte Einspeisung

Der Wärmeübertrager ist so zu dimensionieren, dass die Grädigkeit im Auslegungsfall 1K nicht übersteigt.

Der Wärmeübertrager ist für einen maximal zulässigen Betriebsdruck von 16 bar (Ü) bezogen auf 35 m ü. NN. auszulegen.

Die Antriebe der Stellventile im Primärteil sind so auszulegen, dass sie bei einem maximalen Differenzdruck von 4 bar sicher öffnen und schließen können.

Die indirekte Einspeisung erfordert eine zusätzliche Druckhaltung in der Hausanlage, die nach den anerkannten Regeln der Technik zu dimensionieren ist.

Der Einsatz von Kurzschlüssen, hydraulischen Weichen, Überstromventilen und hydraulischen Schaltungen, die eine geringe Temperaturspreizung liefern, ist auch im Sekundärteil nicht zulässig.

Auf den Einsatz eines Schmutzfilters im Primärücklauf des Wärmeübertragers kann verzichtet werden.

3.3 Thermische und hydraulische Hinweise zur Auslegung und zum Betrieb des Kältekreislaufs der Hausanlage

Wärme Berlin empfiehlt die Hausanlage für eine möglichst hohe Vorlauftemperatur (>6 °C) auszulegen und zu betreiben.

Dieses Prinzip ist in der Anlage 1 und 2 in den Schaltungen der Hausanlage technisch untersetzt. Damit sinken die Betriebsverluste (Kälteverluste), die Kühlkörper sind besser zu regeln und bei Wahl der indirekten Einspeisung verringern sich auch die Kosten für den Wärmeübertrager.

In jedem Fall hat der Kunde seine Hausanlage so auszulegen und zu betreiben, dass die Rücklauftemperatur mindestens 14 °C beträgt.

Diese Rücklauftemperatur darf auch im Teillastfall nicht unterschritten werden. Der Kunde sollte jedoch höhere Rücklauftemperaturen als 14 °C bei der Projektierung und im Betrieb anstreben, da für ihn hierdurch geringere Rohrleitungsquerschnitte und niedrigere Umwälzmengen möglich werden.

Bei Einsatz von hilfsenergiebetriebenen Regelarmaturen sind zur Vermeidung von Druckstößen in den Anlagen Schließzeiten zwischen 60 s und 120 s einzuhalten

3.4 Zusätzlicher Einsatz einer Rückförderpumpe in der Hausanlage

In Abhängigkeit vom Ausbau des Kältenetzes, dem Standort der Übergabestation und der Dimensionierung der Hausanlage kann zur Absicherung des erforderlichen Differenzdruckes eine Rückförderpumpe erforderlich sein. Der Kunde wird bei Vertragsabschluss darüber von Wärme Berlin informiert.

Die notwendigen Angaben zur Leistungsgröße der Pumpe liefert Wärme Berlin auf der Basis der hydraulischen Randbedingungen der Hausanlage, die durch den Kunden bereit gestellt wird.

Der Einsatz der Pumpe zum ausschließlichen Zweck der Rückförderung wird sich im Wesentlichen auf den Auslegungsfall beziehen und damit nur an wenigen Stunden im Jahr notwendig werden.

3.5 Betriebsweise des Kältenetzes

Wärme Berlin stellt dem Kunden aus dem Vorlauf des Kältenetzes und der Übergabestation Kaltwasser mit einer Vorlauftemperatur von + 6 °C zur Verfügung.

Im Sommerbetrieb gilt eine Toleranz zur Vorlauftemperatur von ± 1K. Im Teillastfall ergeben sich kurzzeitig regelungsbedingte Schwankungen von – 1 K bis + 2 K.

TRK

Seite/Umfang
9/24

Herausgeber
Wärme Berlin

Ausgabe
05/2012

TRK

Seite/Umfang
10/24

Herausgeber
Wärme Berlin

Ausgabe
05/2012

Hydraulisch sind die Kaltwasserleitungen (Zweileitersystem) und die Übergabestationen für eine Temperaturspreizung von mindestens 8 K auszulegen ($T_{VL}=6\text{ °C}$ / $T_{RL}=14\text{ °C}$).

Der Differenzdruck im Kältenetz wird den Erfordernissen der Kältelast des gesamten Kältenetzes angepasst. Damit ist der von Wärme Berlin zur Verfügung gestellte Differenzdruck vor den Übergabestationen keine konstante Größe.

Die Kälteerzeugungsanlage ist entsprechend VDI 2078 für folgende klimatische Verhältnisse ausgelegt: Klimazone 3 (Berlin); maximale Außentemperatur 32 °C; Luftfeuchte $x = 12\text{ g/kg}$ trockene Luft.

Die Kälteversorgung erfolgt ganzjährig 24 Stunden pro Tag.

Planmäßige Versorgungsunterbrechungen, die außerhalb der Kühlungsperiode in der Zeit vom 01. Oktober bis zum 30. April des folgenden Jahres der Instandhaltung, Erweiterung und Erneuerung von Kälteerzeugungsanlagen und des Kältenetzes dienen, werden auf ein Minimum begrenzt. Der Zeitraum und die Dauer der Unterbrechung werden dem Kunden vor Beginn der Arbeiten angekündigt. Der maximale jährliche Stillstand beträgt 3 Kalendertage und ist nach Möglichkeit den Kundeninteressen anzupassen.

Kommt es zu Kälteversorgungseinschränkungen und/oder – unterbrechungen, wird der Kunde durch Wärme Berlin unverzüglich informiert.

4 Sonstige Hinweise

4.1 Kaltwasserqualität

Das Kältenetz wird mit gekühltem Fernwärme-Heiznetzwasser betrieben. Die Wasserqualität des von Wärme Berlin eingespeisten Wassers erfüllt grundsätzlich die Anforderungen an das Kreislaufwasser von Industrie- und Fernwärmeheizanlagen und entspricht den Hinweisen für deren Betrieb nach AGFW-Richtlinie FW 510.

Es handelt sich dabei um aufbereitetes und thermisch entgastes Ergänzungswasser, das frei von Erdalkalien (Härte) und gesundheitsgefährdenden Stoffen ist. Der Richtwert für die Härte liegt bei kleiner 0,02 mmol/l (0,1 °dH).

Wärme Berlin kann jedoch nicht ausschließen, dass es zu Fremdeinspeisungen kommt. Für solches, nicht durch Wärme Berlin eingespeistes Wasser, wird für die Wasserqualität keine Haftung übernommen.

4.2 Materialanforderung für Kälteanlagen

An die Materialien, die mit dem Kaltwasser in Berührung kommen, werden zur Vermeidung von Tauwasserbildung folgende, besondere Anforderungen gestellt:

- **Stahlrohr** nach DIN EN 10216-1 bis DN 65
nach DIN EN 10217-2 ab DN 80 bis DN 300
nach DIN EN 10217-1 ab DN 350
- **Korrosionsschutz für Stationsanschlussleitungen und Stationen**
nach AGI-Arbeitsblatt Q 151,
Tabelle 1, Gesamtsystem 1.4

Bei der Kälte­dämmung ist auf eine wasserdampfdiffusionsdichte Verarbeitung zu achten!

- **Kälte­dämmung für Hauptleitungen und Hausanschlussleitungen**
gemäß AGI-Arbeitsblatt Q 11 mit
aluminiumkaschierten Mineralfasermatten
sowie AGI Q 132, Aluminiumfolie
entsprechend AGI Q 112, Seite 5,
Tabelle 2, Nr. 10
- **Kälte­dämmung für Stationsanschlussleitungen und Stationen mit Schaumstoff aus synthetischem Kautschuk als hochflexibles geschlossenzelliges Dämmmaterial**
z.B. Firma Kaiflex, KK-B1 (Schläuche + Platten), Firma
Armstrong, Armaflex (Schläuche B1, Platten B2) oder Kälteisolierung aus Foamglas
- **Kälteschellen** der Firma Dipa, Typ 171-2, Ausführung
verzinkt oder gleichwertig

TRK

Seite/Umfang
11/24

Herausgeber
Wärme Berlin

Ausgabe
05/2012

4.3 Anforderungen an den Stationsraum

Für die Übergabestation ist analog zur Fernwärmeversorgung gemäß der AVB-FernwärmeV und der DIN 18012 vom Kunden kostenlos ein geeigneter Hausanschlussraum oder Platz zur Verfügung zu stellen, der sich möglichst in Nähe des Eintrittspunktes der Kälteleitungen von Wärme Berlin befinden sollte. Seine Größe richtet sich nach der Nennweite der Übergabestation. Die lichte Raumhöhe muss mindestens 2,0 m betragen. Generell sollte die Wandaufstellung für die Übergabestation bevorzugt werden. Dafür ist eine Bedienfläche von mindestens 1,8 m vor der Station freizuhalten. Die Länge der Station ist nennweitenabhängig, liegt aber in der Regel zwischen 4 und 6 m.

Des Weiteren werden an den Stationsraum folgende Forderungen gestellt:

- Der Zutritt zum verschließbaren Stationsraum und zu den Anschlussstrassen ist bei Notwendigkeit oder nach Anmeldung Berechtigten von Wärme Berlin oder einer von ihr beauftragten Person entsprechend AVBFernwärmeV zu jeder Zeit zu gestatten.
- Der Stationsraum muss über eine ausreichende Belüftung, Entlüftung und Beleuchtung verfügen.
- Für die Stromversorgung der Übergabestation ist auf Anforderung von Wärme Berlin eine allpolig schaltbare CEE Steckdose 230 V, 16 A bzw. nach Absprache 400 V, 16 A zur Verfügung zu stellen.
- Für Wartungs- und Reparaturarbeiten ist eine Steckdose 230 V, 16 A in Stationsnähe erforderlich.
- Alle elektrotechnischen Anlagen sind entsprechend der DIN VDE 0100, der Unfallverhütungsvorschrift BGV A 3 (Elektrische Anlagen und Betriebsmittel) und dem Schutzgrad IP 42 auszuführen.
- Alle elektrisch leitenden Teile sind gemäß VDE in den Potentialausgleich des Gebäudes einzubeziehen.
- Grundsätzlich ist der Fußboden des Stationsraumes konstruktiv so zu gestalten, dass Leck- und Entleerungswasser immer in einen Pumpensumpf oder Abfluss gelangen kann.
- Der Stationsraum kann auch anderweitig genutzt werden, wenn die Funktion und die Bedienbarkeit der Übergabestation dadurch nicht beeinträchtigt wird.

Die Anforderungen an den Stationsraum müssen vom Kunden auf eigene Kosten erfüllt werden. Abweichungen von vorgenannten Forderungen sind nur mit schriftlicher Zustimmung von Wärme Berlin möglich.

5 Inbetriebnahme der Hausstation

Die Erstbefüllung und die Erstinbetriebnahme der Hausanlage und damit der Hausstation müssen vom Kunden bei Wärme Berlin spätestens 10 Werkzeuge vor dem Inbetriebnahmedatum schriftlich beantragt werden. Die Erstbefüllung der direkt angeschlossenen Hausanlage muss mit Wasser aus dem Kältenetz von Wärme Berlin erfolgen.

Nachbefüllungen müssen ebenfalls mit Wasser aus dem Kältenetz von Wärme Berlin vorgenommen werden und sind mindestens drei Tage vorher vom Kunden bei der Zentralen Heizbetriebswarte (ZHB, s. Punkt 10) von Wärme Berlin anzumelden.

Die Dichtheit der Hausanlage (gemessen am tiefsten Punkt) ist der Wärme Berlin durch eine dreistündige Druckprobe gemäß DIN 18380 schriftlich nachzuweisen.

TRK

Seite/Umfang
13/24

Herausgeber
Wärme Berlin

Ausgabe
05/2012

6 Versorgungsunterbrechungen

Neben den unter Punkt 3.5 Betriebsweise des Kältenetzes erwähnten planmäßigen Versorgungsunterbrechungen bis zu drei Tagen außerhalb der Kühlperiode in der Zeit vom 01. Oktober bis zum 30. April des folgenden Jahres können auch während der Kühlperiode durch Störungen bedingte kurzzeitige Versorgungsunterbrechungen auftreten.

Zwischen dem Auftreten und dem Beseitigen von Störungen können technologisch bedingt mehrere Stunden liegen, bis eine den Kundenbedürfnissen entsprechende Vollversorgung wieder hergestellt werden kann.

Das Errichten und das Betreiben von kundeneigenen Notversorgungen wie Notkühleinrichtungen und provisorischen Kühlanlagen in den Kundenanlagen zur Überbrückung von planmäßigen Versorgungsunterbrechungen oder störungsbedingten kurzzeitigen Versorgungsunterbrechungen gehört nicht zum Leistungsumfang von Wärme Berlin.

Für sensible Anlagen wie Serverräume, Kinoprojektoren, medizinische Geräte u.a., deren Ausfall ein erhebliches Schadenspotential birgt, sind vom Kunden bei planmäßigen Versorgungsunterbrechungen oder störungsbedingte kurzzeitige Versorgungsunterbrechungen Notkühleinrichtung und provisorische Kühlanlagen auf eigene Kosten zu errichten und zu betreiben.

Die Notkühlung mit Trinkwasser durch den Kunden darf nur über Wärmeübertrager erfolgen.

Bei Störungen ist die Zentrale Heizbetriebswarte ZHB (s. Punkt10) von Wärme Berlin zu informieren, die einen Bereitschaftsdienst zur Störungsbeseitigung benachrichtigt. Sollte die Störung aus dem Bereich des Kunden resultieren, trägt dieser die Kosten für die Störungsbeseitigung.

Die Haftung von Wärme Berlin für planmäßige und störungsbedingte außerplanmäßige Versorgungsunterbrechungen ist ausgeschlossen.

7 Störungsmanagement

Um die Auswirkungen von Störungen im Kältenetz von Wärme Berlin zu minimieren, wurde ein Notfallkonzept entwickelt.

Dieses Notfallkonzept greift, wenn Wasserverluste größer als 3 m³/h im Kältenetz auftreten und damit die Versorgung aller Kundenanlagen gefährdet wäre.

Durch die Überwachung der Nachspeisemenge in der Kältezentrale wird im Notfall ein Signal an die Zentrale Heizbetriebswarte übermittelt. Die Mitarbeiter der Zentralen Heizbetriebswarte von Wärme Berlin werden dann die Kunden über den Wasserverlust im Kältenetz informieren.

Sollte die Lecksuche in den Kundenanlagen nicht erfolgreich sein, wird nach ca. einer Stunde die streckenweise Trennung von Netzteilen durch Fernansteuerung von Streckenarmaturen im Kältenetz vorgenommen.

Durch die streckenweise Überprüfung von Netzteilen kann die Leckstelle in der Regel innerhalb von ca. zwei Stunden lokalisiert werden. Bei höheren Wasserverlusten wird von der Zentralen Heizbetriebswarte von Wärme Berlin aus, ein für den Einzelfall abgestimmtes Schaltprogramm zur Leckortung, gefahren.

Der Druckanstieg durch Volumenexpansion des Kaltwassers in den einzelnen Netzteilen wird grundsätzlich durch das Vorhandensein von Sicherheitsventilen vermieden.

TRK

Seite/Umfang
15/24

Herausgeber
Wärme Berlin

Ausgabe
05/2012

TRK

Seite/Umfang
16/24

Herausgeber
Wärme Berlin

Ausgabe
05/2012

8 Haftung und Schutzrechte

Alle in Verantwortung des Kunden zu errichtenden Anlagen unterliegen keinerlei Aufsichts- und Prüfungspflichten durch Wärme Berlin.

Wärme Berlin steht jedoch für alle die TRK betreffenden Fragen zur Verfügung. Für die Richtigkeit der in diesen TRK enthaltenen Hinweise und Forderungen wird von Wärme Berlin keine Haftung übernommen. Daher hat eine eigene technische Überprüfung durch den Kunden unbedingt zu erfolgen.

Für alle Tätigkeiten, die vom Personal von Wärme Berlin in Kundenanlagen ausgeführt werden, gelten die Haftungsregelungen des § 6 der AVBFernwärmeV analog.

Durch Wärme Berlin wird keine Haftung dafür übernommen, dass die in der TRK vorgeschlagenen technischen Ausführungsmöglichkeiten frei von Schutzrechten Dritter sind. Notwendige Recherchen bei den Patent- und Markenämtern (und allen ähnlichen Einrichtungen) hat der Verwender der TRK selbst vorzunehmen und sämtliche eventuell anfallenden Kosten (Lizenzgebühren usw.) selbst zu tragen. Diesbezügliche Rechtsstreitigkeiten muss der Verwender im eigenen Namen und auf eigene Kosten durchführen.

9 Verordnungen, Merkblätter und Richtlinien

Für alle Tätigkeiten, die vom Personal von Wärme Berlin in Kundenanlagen ausgeführt werden, gelten die Haftungsregelungen des § 6 der AVBFernwärmeV analog.

EnEV	Verordnung über energiesparenden Wärmeschutz und energiesparende Anlagentechnik bei Gebäuden (Energieeinsparverordnung – EnEV) in der jeweils gültigen Fassung
AVBFernwärmeV	Verordnung über Allgemeine Bedingungen für die Versorgung mit Fernwärme (AVBFernwärmeV) vom 20. Juni 1980 (BGBl I, S. 742) zuletzt in der Fassung vom 12.11.2010 (geändert durch Artikel 5 G. v. 04.11.2010 BGBl. I S. 1483)
BetrSichV	Betriebssicherheitsverordnung
BGV A3	Elektrische Anlagen und Betriebsmittel
Vattenfall Europe	Richtlinien zum Schutz von Vattenfall Fernwärmeanlagen des Bereiches Wärme/Kälte
Vattenfall Europe	Auswahl- und Einbaukriterien für Wärmezähler
Vattenfall Europe	Technische Richtlinie Wärme (TRW): Qualitätssicherung (Schweißtechnik/Radiografie) (TRW Q-S) Allgemeine Technische Bedingungen für die Herstellung betriebsfertiger Fernwärmerohrleitungen und Übergabestationen von Vattenfall Bereich Wärme/ Kälte (ATBF)
Vattenfall Europe	Technische Anschlussbedingungen (TAB) in der jeweils gültigen Fassung
DIN VDE 0100	Errichtung von Starkstromanlagen mit Nennspannung bis 1000 V
DIN 4109	Schallschutz im Hochbau; Anforderungen einschließlich, Beiblatt 1 – 2
DIN 4747	Fernwärmeanlagen; Sicherheitstechnische Ausführung von Hausstationen zum Anschluss an Heizwasser- Fernwärmenetze Teil 1
DIN 18012	Hausanschlussräume; Planungsunterlagen

TRK

Seite/Umfang
17/24

Herausgeber
Wärme Berlin

Ausgabe
05/2012

TRK

Seite/Umfang
18/24

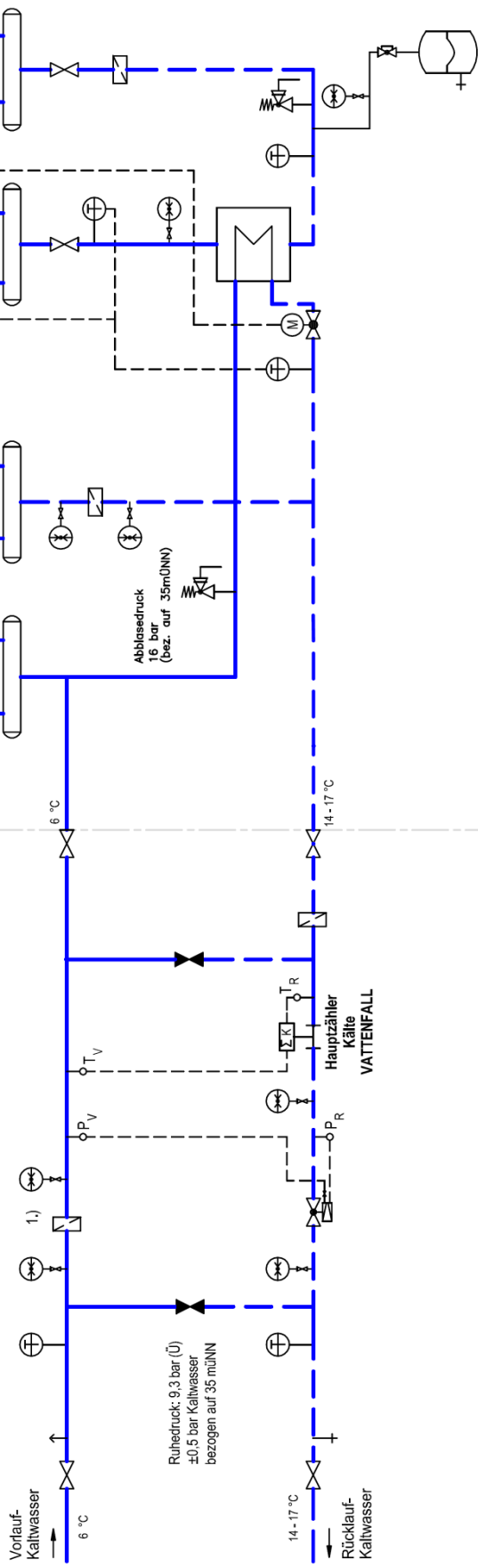
Herausgeber
Wärme Berlin

Ausgabe
05/2012

DIN 18380	VOB Vergabe- und Vertragsordnung für Bauleistungen - Teil C, Allgemeine Technische Vertragsbedingungen für Bauleistungen (ATV) - Heizanlagen und zentrale Wassererwärmungsanlagen
DIN 32730	Stellgeräte für Wasser und Wasserdampf mit Sicherheitsfunktion in heiztechnischen Anlagen
DIN EN 10216-1	Stahlrohre bis DN 65
DIN EN 10217-2	Stahlrohre ab DN 80 bis DN 300
DIN EN 10217-1	Stahlrohre ab DN 350
VDI 2078	Berechnung der Kühllast klimatisierter Räume
VDI 2055	Wärme- und Kälteschutz für betriebstechnische Anlagen
AGFW-Regelwerk	Ausführung und Einbau von Temperaturfühlern FW 202 für Wärmezähler
AGFW-Regelwerk	Richtlinien für das Kreislaufwasser in Heißwasser FW 510 und Warmwasserheizungsanlagen (Industrie und Fernwärmenetze)
AGI-Arbeitsblätter	Q 11 Kälte­dämmung Q 112 Kälte­dämmung Q 132 Kälte­dämmung Q 151 Korrosionsschutz

Kälteübergabestation

ACHTUNG!
Die Antriebe der Stellventile auf der Kundenseite sind so auszulegen, dass sie bei einem maximalen Differenzdruck von 4 bar sicher öffnen und schließen können.

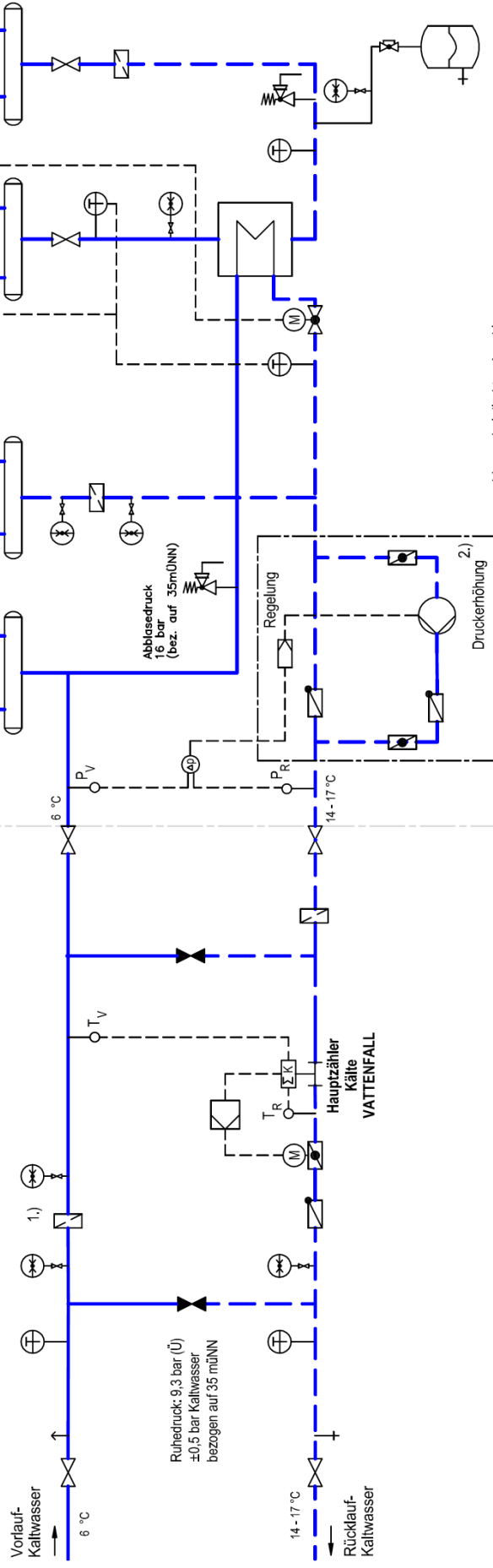


1.) nur bei direktem Anschluss

Hausanlage Empfehlung

Kälteübergabestation

ACHTUNG!
Die Antriebe der Stellventile auf der Kundenseite sind so auszulegen, dass sie bei einem maximalen Differenzdruck von 4 bar sicher öffnen und schließen können.



Hausanlage Empfehlung

- 1.) nur bei direktem Anschluss
- 2.) Abstimmung mit Vattenfall erforderlich

Apparate, Leitungen und Armaturen			Regelgeräte		Meßgeräte		
Symbol	Benennung	Symbol	Benennung	Symbol	Benennung		
	Wärmeübertrager		Absperrventil mit Motor		Regler/allgemein		Benennung Meßstelle für p=Druck, t=Temperatur
	Rohrleitung		Kappenventil		Kombi.Differenzdruck- und Volumenstromregler		Druckmessung, Manometer
	Abzweigstelle		Rückschlagklappe		Sicherheitsventil federbelastet		Maschinen- Glasthermometer
	Impulsleitung		Schmutzfänger		Motorstellklappe		Kältezähler
	Fließrichtung		Entleerung				
	Pumpe – allgemein		Entlüftung				
	Absperrarmatur – allgemein		Kälteverbraucher				
	Absperrarmatur – geschlossen		Sammler/Verteiler				
	Kugelhahn		Membranausdehnungs- gefäß				

Als Anlage zu diesem Formblatt bittet Vattenfall um die Übergabe eines Lageplanes mit folgenden Angaben:

Lageplan im Maßstab 1:500, gegebenenfalls auf Datenträger

Standort der Station

Geschossgrundriss mit Lage des Stationsraumes im Maßstab 1:100 oder größer, gegebenenfalls auf Datenträger

bevorzugter Eintrittspunkt der Fernkälte (Haus bzw. Grundstück)

Vorschlag zur Trassenführung auf dem Grundstück bzw. im Haus

vollständige Eintragung des Leitungsbestandes auf dem Kundengrundstück

Kellergrundriss, wenn Anschlussstrasse im Gebäudekeller geführt werden soll

2 Angaben zum Gebäude

Wohnhaus

Ja

Nein

Bürohaus

Ja

Nein

Dienstleistungs-/Gewerbenutzung

Ja

Nein

3 Angaben zum Hausanschluss - Kälte

Kältebedarf

..... kW

Versorgung

direkt

indirekt

Nenndruck der Hausanlage

PN

Auslegungstemperaturen

Vor-/Rücklauf

..... °C

Wohnungsanzahl

..... Stück

Nutzfläche

..... m²

Differenzdruck der Hausanlage

..... kPa

Sekundärumwälzmenge

..... m³/h

Betriebsdruck

..... kPa

Ansprechdruck des Sicherheitsventils

..... kPa

Wasservolumen in der Kälteanlage

..... m³

Anzahl der Regelkreise

..... Stück

Leistung des Wärmeübertragers (bei indirekter Versorgung)

..... kW

Sohle des Hausstationsraumes

..... M ü. NN.

Gebäudehöhe

..... m

4 Bemerkungen

.....
.....

.....
Bauherr/Planungsbüro/Fachfirma